

GENERAL:

- Se poate închide sau deschide automat vana prin comandă în RF (Radio Frecvență)
- Lucrează AT în frecvență 868 Mhz, ISM/SRD
- Închidere și deschidere automată a vanei, nu este nevoie să intri în imobil

- Ceas de timp real (RTC) aprobat IEC 61038
- Instalare și operare ușoară
- Protejează personalul operatorului în momentul întreruperii apei
- Control eficient de la distanță prin terminale mobile sau fixe
- Economisește timp
- Fără sursă de alimentare externă
- Baterie internă
- Aproape fără întreținere
- 3 ani garanție
- 10 ani piese de schimb și service.

CARACTERISTICI TEHNICE

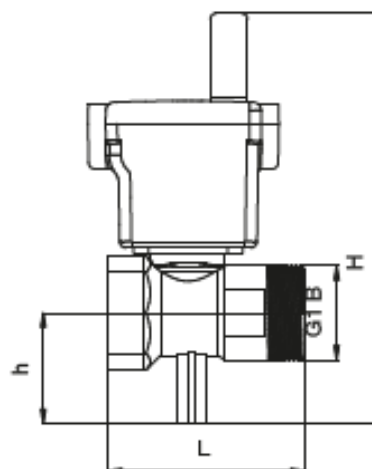
- Frecventa 868 MHz sau 433 MHz (in bandă liberă, fără taxe si fără licență)

Modulare	GFSK
Sensibilitate receptor	- 111 dB
Viteză de comunicație	1,2 - 250 kbps
Tip de comunicație	1 sens (recepție)
Distanță efectivă (în exterior)	400 m
Alimentare	3V cc - Baterie litiu
Durată viață baterie	10 ani

Temperatură de lucru	- 20 ⁰ C / +70 ⁰ C
Greutate	460 g

DIMENSIUNI

Diametru nominal	DN 15, 20 mm
Diametru racord	D G1B
Înălțime totală	H 133 mm
Lungime	L 70 mm
Înălțime axe	B 30 mm



Specificații terminal

- Modulul AMR comunică cu terminalul portabil prin portul optic HHU
- Nu necesită alimentare, terminalul are sursă de alimentare proprie, baterie
- Fără costuri suplimentare pentru companiile de apă
- Compatibil cu modulele UM-1 RF, UV-1 RF
- Design ergonomic
- Poate fi integrat cu ușurință în sisteme ce utilizează același software

Specificații tehnice

- Ecran LCD iluminat
- Conectivitate la PC prin cablu USB
- Posibilități de setare a frecvenței RF
- Rezistent la o cădere de 1,2 m, apă, praf, grad de protecție IP54
intervalul temperaturii de lucru - 20°C - + 50°C
- Taste mari cu funcții multiple
- Alimentare: 9 Vcc, 1,2A (alimentator 220Vac extern)
- Ecran luminos pentru utilizare în interior și aer liber

NOTA: - Terminalul portabil va fi capabil sa comande un numar de cel puțin 100 de vane distinct

Produsul va fi insotit de instructiuni de utilizare in limba romana