

CARACTERISTICI TEHNICE

Hidrant subteran pentru apă PN 16 cu un singur sistem de închidere DN 80 - 100

Elemente caracteristici:

Corp hidrant, știft, capac din fontă ductilă în conformitate cu DIN 1693.

Orificiu de evacuare, capac triunghiular tijă și suport tijă din fontă cenușie în conformitate cu DIN 1691.

Pană de siguranță și tub tijă din oțel inoxidabil.

Tijă din oțel inoxidabil.

Cuzinet și piuliță tijă din alamă.

Înveliș disc din PUR (poliuretan).

Sistem de scurgere din poliamidă.

Membrană din tablă subțire și inele de etanșare în formă de "O" din perbunan.

Înveliș de protecție a suprafeței, la interior și la exterior, din epoxid albastru aprobat GSK

Element de legătură cu flanșă, în partea inferioară.

Dimensiuni flanșă și orificii în conformitate cu DIN EN 1092-2 PN16.

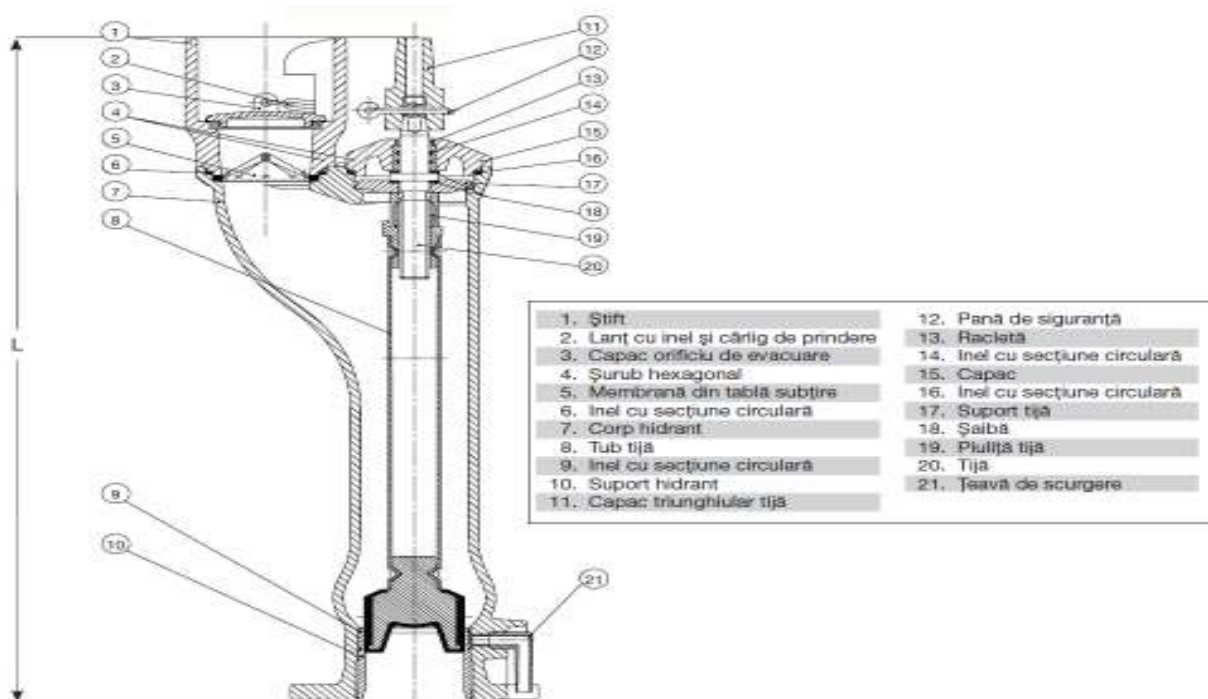
Flanșă cu 8 orificii - în pachetul standard sau flanșă cu 4 orificii

Capac orificiu de evacuare cu lanț.

Accesorii: Extensie hidrant, țevă de scurgere

Adâncimea de îngropare:

1250 mm



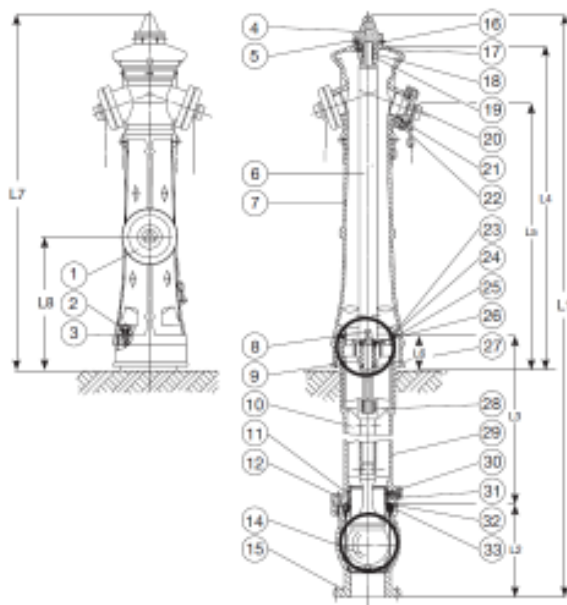
Hidrant suprateran pentru apă PN 16

Elemente caracteristici

- Corp hidrant, semiclemă, ghidaj tijă, inel de blocare și cameră bilă din fontă ductilă GJS conform DIN EN 1563.
- Piuliță de operare hexagonală / ovală din GAL.
- Bucșă lagăr, valvă de ventilare, piuliță tijă și inel scaun vană din alamă.
- Șuruburi cap hexagonal și șuruburi cu soclu hexagonal din oțel inoxidabil A2.
- Racord și capac din Al în conformitate cu DIN14318 și 14319.
- Etanșare pentru închiderea cu bilă (miez din fontă ductilă GJS) și inel raclor din cauciuc NBR.
- Țeavă de operare superioară / inferioară din oțel inoxidabil.
- Garnituri și inele cu secțiune circulară din cauciuc EPDM.
- Bilă din polipropilenă.
- Tija vanei principale din oțel inoxidabil 1.4021.
- Bucșa din titaniu.
- Suportul piuliței tije din GTW, miezul discului din GTW cu poliuretan.
- Acoperire de protecție a suprafeței: acoperire epoxidică interioară conform GSK / EKB la exterior (roșu) conform GSK, cu finisare poliesterică rezistentă la ultraviolete sau emailare la interior și exterior (roșu sau albastru).

Adâncimea de îngropare:

1250 mm



1. Cuplaj și capac (doar DN 100)	14. Bilă	26. Bolț
2. Bucșă titan	15. Cameră bilă	27. Șaibă
3. Șurub	16. Valvă de ventilare	28. Piuliță tijă
4. Inel cu secțiune circulară	17. Inel raclor	29. Baza hidrantului
5. Piuliță de operare hexagonală / ovală	18. Inel cu secțiune circulară	30. Element de drenare
6. Partea superioară a țevii de operare	19. Bucșă lagăr	31. Inel cu secțiune circulară
7. Corp hidrant	20. Capac	32. Garnitură
8. Tijă	21. Garnitură	33. Scaun bilă
9. Ghidaj tijă	22. Racord tip B	
10. Partea inferioară a țevii de operare	23. Inel	
11. Scaun	24. Inel de etanșare	
12. Șurub	25. Inel cu secțiune circulară	

cot cu picior



Cot cu picior DN 80-150 PN 10/16