



# S.C. COMPANIA DE APĂ ORADEA S.A.

Tel centrala: 004 0259 436 909

Tel secretariat: 004 0259 435 051

Fax : 004 0259 432 576

CUI: 54760

J 05 / 14 / 28. 05. 1991



Cont : RO41BRDE050SV03433450500

Capital social: 12.000.800 RON

E-mail: [apacanal@apaoradea.ro](mailto:apacanal@apaoradea.ro)

Website: <http://www.apaoradea.ro>

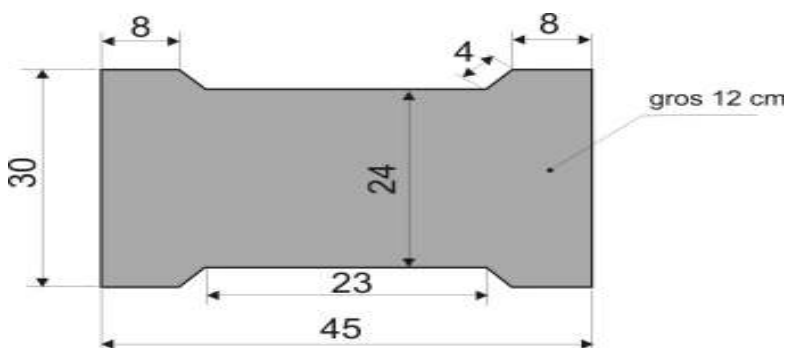
ROMÂNIA, BIHOR, ORADEA 410202, STR. DUILIU ZAMFIRESCU NR. 3

Compartimentul Achiziții Publice

Nr. 12028 din 05.04.2016

## INVITAȚIE DE PARTICIPARE LA ACHIZITIE DIRECTA PLĂCI CAROSABILE – DALE BETON ARMAT

Prin prezenta solicităm oferta de preț în vederea achiziționării următoarelor produse:

Nr. crt.	Denumire	U.M.	Cantitate
1	<p>Plăci carosabile (dale) din beton armat cu următoarele dimensiuni principale : L = 48 cm, l = 30 cm, h = 12 cm</p> 	buc	80

**NOTA: Se vor prezenta caracteristicile tehnice (Fisa tehnica) pentru produsul oferat.**

**Persoana de contact:** Ștefan Zetocha 0728/ 856.851

**Cod CPV:** 44114200-4

**Sursa de finanțare:** Surse Proprii

**Valoarea estimată a achiziției:** 5.100,00 lei fără TVA reprezentând echivalentul în lei a 1.141,68 euro la cursul de 4.4671 comunicat de BNR la data 04.04.2016.

**Modul de finalizare a achiziției directe:** încheierea unui contract de furnizare produse.

**Documentele de calificare solicitate:**

- Declarație privind situația personală a ofertantului (conform formular anexat);
- Certificat constatator emis de Oficiul Registrului Comerțului, din care să rezulte obiectul de activitate al ofertantului. Obiectul contractului trebuie să aibă corespondent în codul CAEN din certificatul constatator emis de ONRC;
- Fisa de informații generale (conform formular anexat);
- Acceptare model contract.

Specificați termenul de livrare de la data solicitării (dacă nu se găsește în stoc termenul aproximativ de livrare ).

**Oferta financiara va fi DDP** – depozit beneficiar, Oradea strada Barcăului nr.202.

Se va specifica termenul de garanție a produselor oferite.

Produsele livrate sa fie însoțite de declarație de conformitate, certificat de calitate si garanție.

Plata cu O.P. la 30 zile de la emiterea facturii fiscale și acceptarea de către beneficiar.

**Criteriul de atribuire:** prețul cel mai scăzut/produs

**Oferta va fi exprimata in lei , iar prețul unitar va fi cu maxim 2 (două) zecimale.**

Oferta va fi depusă în plic închis si sigilat cu mențiunea „**Ofertă Plăci carosabile – dale beton armat**” la secretariatul SC COMPANIA DE APĂ ORADEA SA, str. Duiliu Zamfirescu nr. 3, până la data de **12.04.2016, ora 15<sup>30</sup>**, **având perioada de valabilitate de 45 zile de la data limită de depunere a ofertelor.**

Vă mulțumim pentru colaborare.