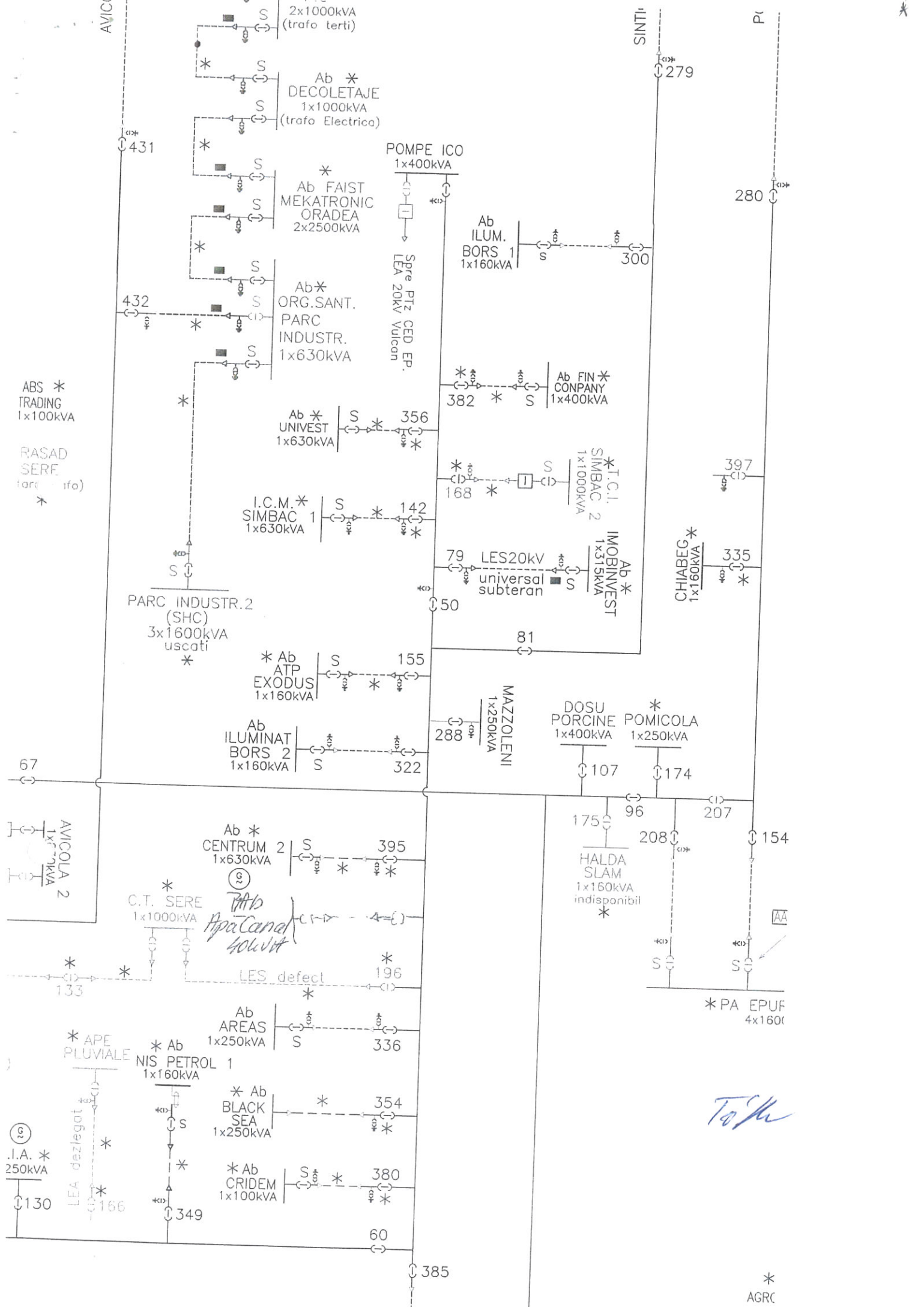


PLAN DE SITUATIE
AMPLASAMENT SPAU BORSULUI

- - - - - retea apa proiectata
 ○ canalizare menajera proiectata
 SPAU proiectat

scara 1:1500



ABS *
TRADING
1x100kVA

RASAD
SERE
(trafo)

AVICOLA 2
1x100kVA

J.A. *
250kVA

Toth

*
AGRC