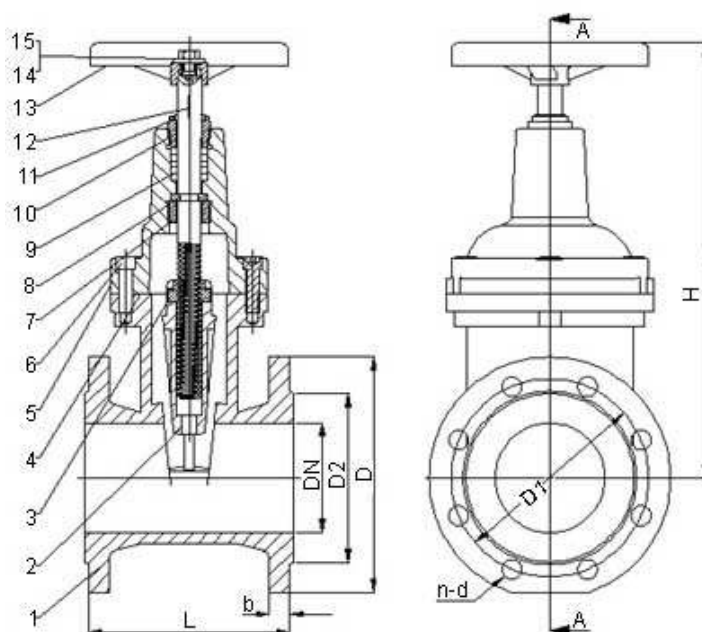


ROBINET (VANĂ) CU SERTAR PANĂ CORP OVAL

Generalități:

Robineții de închidere cu sertar pană se utilizează în rețelele de distribuție și transport a apei potabile, în sistemele de irigații, în stațiile de pompare, la presiuni nominale PN 10-16 bari și la temperaturi de lucru cuprinse între -10°C și $+180^{\circ}\text{C}$.



Domeniul de utilizare:

- rețele de distribuție și transport a apei.

Specificații tehnice:

- Diametru nominal: Dn 40 – 500 mm;
- Presiunea nominală: 10 – 16 bari;
- Temperatura: 70°C ;
- Acționare: manuală;
- Material: fontă ductilă;
- Racord: flanșe;

Caracteristici:

- piuliță sertar fixă și integrată care previne vibrațiile și asigură durabilitate;
- sertar vulcanizat cu profile de ghidaj, saboți integrați și orificiu conic, mărit al sertarului;
- ax din oțel inoxidabil cu limitator de cursă;
- inel de sprijin circular care asigură fixarea axului și cuplu de operare redus;
- triplu sistem de etanșare pe ax cu inel de protecție din NBR împotriva impurităților, un lagăr din poliamidă cu patru inele cu secțiune circulară din NBR și o garnitură din EPDM;
- garnitură circulară a capului fixată într-un profil;
- șuruburi capac cu cap înecat sigilate cu ceară și înconjurate de garnitura capacului;
- diametru interior integral;
- cuplu de operare redus;
- acoperire epoxidică interioară și exterioară