



S.C. COMPANIA DE APĂ ORADEA S.A.

Tel centrala: 004 0259 436 909

Tel secretariat: 004 0259 435 051

Fax : 004 0259 432 576

CUI: 54760

J 05 / 14 / 28. 05. 1991



Cont : RO41BRDE050SV03433450500

Capital social: 12.000.800 RON

E-mail: apacanal@apaoradea.ro

Website: <http://www.apaoradea.ro>

ROMÂNIA, BIHOR, ORADEA 410202, STR. DUILIU ZAMFIRESCU NR. 3

Compartimentul Achiziții Publice
Nr. 33295 din 06.10.2014

INVITAȚIE DE PARTICIPARE LA ACHIZITIE DIRECTA HIDRANTI SUPRATERANI

Prin prezenta solicităm oferta de preț in vederea achiziționării următoarelor:

Nr. crt.	Denumire	Cod CPV	U.M.	Cantitate
1	Hidrant supraterean Dn 80	421311605	buc	3
2	Hidrant supraterean Dn 100	421311605	buc	2

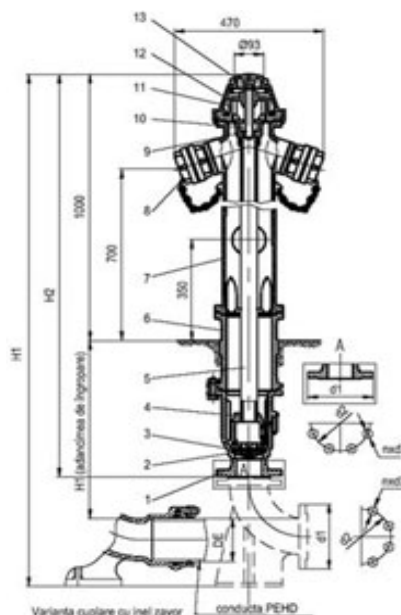
NOTA:

Se vor prezenta caracteristicile tehnice pentru produsul oferit inclusiv o mostră tip imagine (poză).

CARACTERISTICI TEHNICE HIDRANȚI SUPRATERANI RETEZABILI CU DOUA RACORDURI TIP B

Generalități:

Hidranții supratereani se utilizează pentru racordarea furtunurilor de refulare sau a motopompelor unităților de pompieri în cazul intervențiilor la stingerea incendiilor sau pentru alte aplicații.



Domeniul de utilizare:

- Hidranții supraterani se montează cu ajutorul cotului cu picior pe rețele de distribuție a apei cu presiunea de lucru de 10 bari.

Descriere constructivă:

Hidrantul suprateran se compune din următoarele piese principale:

Poz.	Denumirea piesei	Material
1.	Cutia ventilului	Fontă cu grafit nodular
2.	Teavă inferioara	Fontă cu grafit nodular
3.	Teavă superioara	Fontă cu grafit nodular
4.	Flansă legatură	Fontă cu grafit nodular
5.	Ventilul	Fontă cu grafit nodular cauciucat
6.	Tija inferioară	OLT35-zincat in baie de Zn
7.	Tija superioară	OLT35-zincat in baie de Zn
8.	Supapa de golire	Alamă
9.	Scaunul ventilului	Bronz
10.	Piulița tijeii	Alamă
11.	Surub de acționare (spinglu)	Oțel inoxidabil
12.	Capac de manevră	Aliaj de aluminiu
13.	Piesă de racordare tip B	Aliaj de aluminiu
14.	Racord infundat	Aliaj de aluminiu
15.	Garnitură etansare	Cauciuc NBR
16.	Cap hidrant	Fontă cu grafit nodular

Adâncimea de îngropare:

- 1000 mm;

Persoana de contact: Laurențiu Dansa tel: 0734 / 800.817

Sursa de finanțare: Surse Proprii

Valoarea estimată a achiziției: 6.600,00 lei fără TVA reprezentând echivalentul în lei a 1.495,38 euro la cursul de 4,4136 comunicat de BNR la data 06.10.2014.

Modul de finalizare a achiziției directe: încheierea unui contract de furnizare produse.

Documentele de calificare solicitate:

- Declarație privind situația personala a ofertantului (conform formular anexat);
- Certificat constatator emis de Oficiul Registrului Comerțului, din care sa rezulte obiectul de activitate al ofertantului. Obiectul contractului trebuie să aibă corespondent în codul CAEN din certificatul constatator emis de ONRC;
- Fisa de informații generale (conform formular anexat);
- Acceptare model contract.

Specificați termenul de livrare de la data solicitării (dacă nu se găsește în stoc termenul aproximativ de livrare).

Oferta financiara va fi DDP – depozit beneficiar

Se va specifica termenul de garanție a produselor oferite.

Produsele livrate sa fie însoțite de declarație de conformitate, certificat de calitate si garanție.
Plata cu O.P. la 30 zile de la emiterea facturii fiscale și acceptarea de către beneficiar.

Criteriul de atribuire: prețul cel mai scăzut/produs.

Oferta va fi exprimata in lei cu mențiunea cu sau fără TVA, iar prețul unitar va fi cu maxim 2 (două) zecimale.

Oferta va fi depusă în plic închis si sigilat cu mențiunea „**Ofertă Hidranți supraterani**” la secretariatul SC COMPANIA DE APĂ ORADEA SA, str. Duiliu Zamfirescu nr. 3, până la data de **09.10.2014, ora 15³⁰**, având perioada de valabilitate de **45 zile de la data limită de depunere a ofertelor.**

Vă mulțumim pentru colaborare.