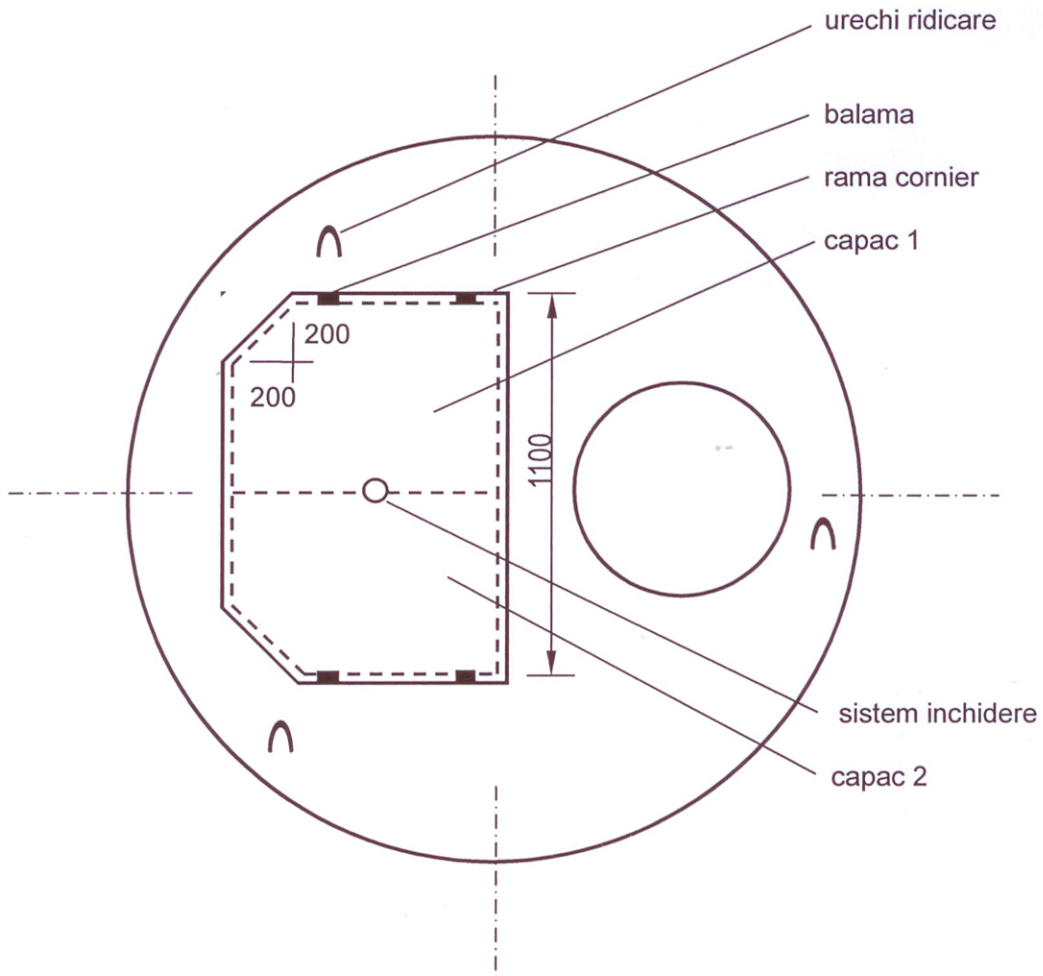


Capac beton armat SPAU 1 - TILEAGD



Ramă cu capace (rabatabile)  
din tablă striată zincată de grosime 6 mm  
cu sistem pentru închidere cu lacăt

capac din fontă necarosabil,  
cu ramă încastrată în placa de beton

