



Compartimentul Achiziții Publice
Nr.16353 din27.05.2013

INVITAȚIE DE PARTICIPARE LA ACHIZITIE DIRECTA UNA BUCATA REGULATOR DE PRESIUNE Dn 100 SI UNA BUCATA REGULATOR Dn 200

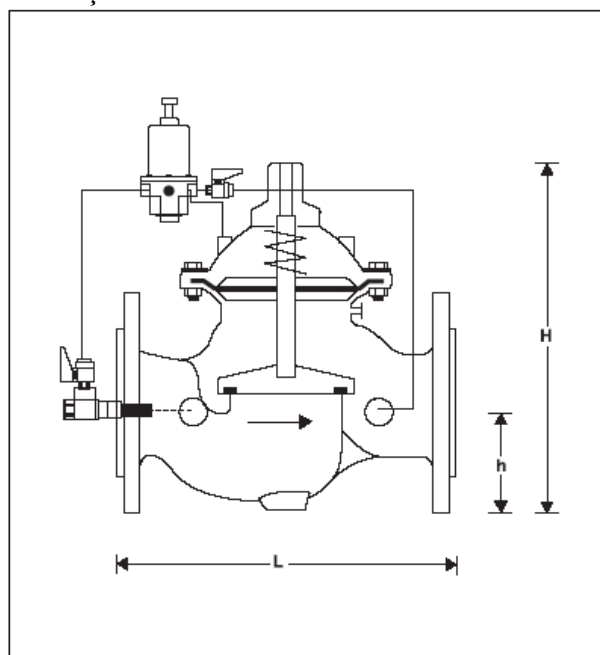
Prin prezenta solicităm oferta de preț in vederea achiziționării una bucata Regulator de presiune Dn 100 si una bucata Regulator de presiune Dn200

Codul CPV - 38436230 Regulator de presiune pentru evaporatoare rotative

Se vor respecta in totalitate specificațiile tehnice:

Aplicații

Regulatele de presiune protejează instalațiile din aval împotriva presiunii excesive de la intrare. Regulatele de presiune se folosesc în cazurile în care capacitatea reductoarelor de presiune cu comandă directă este insuficientă. Construcția lor compactă le face adecvate în special pentru instalare în spații limitate, de exemplu în tubulaturi. Prin utilizarea acestor regulate, se evită defecțiunile datorate suprapresiunii și se reduce consumul de apă. Presiunea reglată se menține constantă chiar dacă există variații mari ale presiunii de intrare. Prin reducerea presiunii de lucru și menținerea ei la nivel constant, scade și nivelul zgomotului produs de circulația fluidului în instalație.



Particularități

- Debit ridicat
- Precizie ridicată a reglajului
- Presiune de ieșire de până la 6,0 bar
- Vopsit la interior și exterior cu pulbere
- Circuit de comandă și ventile cu bilă integrate
- Nu necesită energie externă pentru funcționare
- Scaunul ventilului poate fi înlocuit
- Capacitatea de reglaj „în apropiere de zero” sau la debit nul; elimină complet necesitatea unui ventil de bypass la debit redus.

Construcție

Regulatorul de presiune este format din:

- Carcasă cu flanșe PN 16 conform ISO 2084 sau PN 25 conform ISO 2441
- Ventil pilot CX-PR cu ventil intern de reglaj fin
- Circuit de comandă cu ventile cu bilă la intrare și ieșire
- Circuit de comandă cu bloc filtru integrat, cu posibilitate de curățare

Materiale

- Carcasă, placă de închidere și placă diafragmă (ISO 1083) din fontă maleabilă, vopsită cu pulbere
- Con de reglaj din bronz roșu/oțel inox
- Arc de presiune și tijă de comandă din oțel inox
- Diafragmă din NBR armat cu fibre
- Garnituri din NBR și EPDM
- Scaun ventil din oțel inox
- Circuite de comandă din material sintetic de înaltă calitate
- Fitinguri de compresie din alamă
- Carcasă ventil pilot din alamă
- Bloc filtru din oțel inox

Domeniu de utilizare

Fluid : Apă

Presiune de intrare : Maxim 16,0

Presiune de ieșire : 1 - 6 bar

Date tehnice

Temperatura de lucru Maxim 80 °C

Categorie presiune PN 16

Presiune minimă 0,7 bar

Cădere minimă de 1,0 bar presiune

Mărimi nominale: DN 50 - DN 450

Persoana de contact: Ing. Laurențiu DANSA, telefon: 0734/800817

Sursa de finanțare: Surse Proprii

Valoarea estimată a achiziției: Regulator de presiune Dn 100 = 7.040,00 lei

Regulator de presiune Dn 200 = 10.000,00 lei

Modul de finalizare a achiziției directe: încheierea unui contract de furnizare produse.

Documentele de calificare solicitate:

- Declarație privind situația personală a ofertantului (conform formular anexat);
- Certificat constatator emis de Oficiul Registrului Comerțului, din care să rezulte obiectul de activitate al ofertantului. Obiectul contractului trebuie să aibă corespondent în codul CAEN din certificatul constatator emis de ONRC;
- Fișa de informații generale (conform formular anexat);
- Declarație I.M.M., după caz;
- Acceptare model contract.

Specificați termenul de livrare de la data solicitării (dacă nu se găsește în stoc termenul aproximativ de livrare).

Oferta financiară va fi DDP – S.C.COMPANIA DE APA S.A.ORADEA – magazie strada Barcăului nr.6.

Se va specifica termenul de garanție a produselor oferite.

Produsele livrate să fie însoțite de certificate de calitate, conformitate și garanție

Plata cu O.P. la 30 zile de la emiterea facturii fiscale și acceptarea de către beneficiar.

Criteriul de atribuire: prețul cel mai scăzut pe achiziție.

Oferta va fi exprimată în lei, iar prețul unitar va fi cu maxim 2 (două) zecimale.

Oferta va fi depusă în plic închis și sigilat cu mențiunea „Ofertă pentru una bucată Regulator de presiune Dn 100 și una bucată Regulator de presiune Dn 200” la secretariatul SC COMPANIA DE APĂ ORADEA SA, str. Duiliu Zamfirescu nr. 3, până la data de 31.05.2013, ora 15³⁰, având perioada de valabilitate de 45 zile de la data limită de depunere a ofertelor.

Vă mulțumim pentru colaborare.

DIRECTOR GENERAL
ing. Ovidiu GAVRA

ȘEF COMP. ACHIZIȚII PUBLICE
ing. Vivianne SAVA