

CARACTERISTICI TEHNICE

Vane cu sertar cauciucat și cu corp plat (DN 40 – 600)

ELEMENTE GENERALE

Vanele sertar vor fi fabricate conform EN 1074-1 și 2. Design conform EN 1171.

Dimensiuni constructive conform EN 558 Seria 14 (DIN F4, scurt).

Flanșe în conformitate cu EN1092 (ISO 7005-2).

Teste hidraulice în conformitate cu EN 1074-1 și 2 / EN 12266. La cerere, se va furniza un certificat de probe care să confirme faptul ca vanele au fost testate și au rezistat la presiunea de încercare.

Clasa de presiune: PN10 / PN 16

Vanele cu sertar vor avea următoarele caracteristici:

- corpul și capacul vor fi din fontă ductilă conform EN 1563, GJS-500-7 (GGG-50),
- garnitură circulară a capacului va încercui șuruburile și va fi fixată într-un profil pentru a nu fi expulzată în caz de suprapresiuni,
- sertarul vanei va fi din fontă ductilă și va fi complet incapsulat în cauciuc de tip EPDM avizat pentru apa potabilă. Grosimea cauciucului va fi de min. 4 mm în zona de etanșare. Nu se vor accepta sertare fără cauciuc la interior,
- vanele vor avea diametru interior integral,
- temperatura maximă de lucru va fi de + 70°C,
- piulița sertarului până va fi fixă, integrată în corpul sertarului până și va fi confecționată din alamă rezistentă la dezincare,
- axul vanei va fi neascendent și va fi confecționat din oțel inoxidabil roluit la rece,
- sistemul de etanșare de pe tijă nu va necesita întreținere și va cuprinde:
 - garnitură hidraulică din cauciuc EPDM,
 - cel puțin patru garnituri tip O-ring din cauciuc care să nu permită contactul metal-metal dintre tijă și capac,
 - un inel raclor rezistent la radiații ultraviolete și substanțe uleioase care va preveni pătrunderea murdăriei dinspre exterior.
- acoperirea cu pulberi epoxidice la interior și exterior va fi conformă cu DIN 30677 și va fi aprobată și monitorizată GSK (Asociația pentru Protecția Împotriva Coroziunii).

CARACTERISTICILE LICHIDULUI TRASPORTAT/VEHICULAT

- Apă potabilă
- Valoarea pH = 6,6...7,4
- Neagresivă la metale și materiale plastice
- Fără suspensii abrazive
- Vâscozitatea cinematică a lichidului vehiculat la 10⁰ C = 1,30 x 10⁶
- Temperatura lichidului vehiculat (temperatura de lucru) = 5...70⁰C

CONDIȚII TEHNICE GENERALE

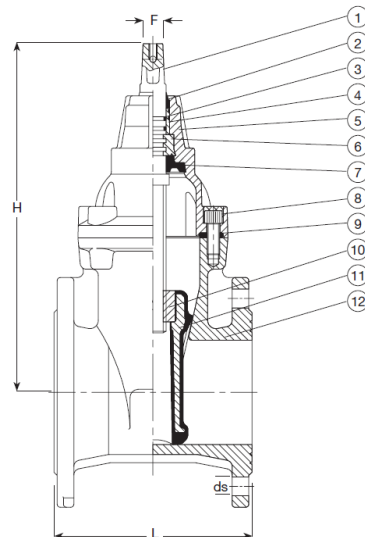
- Presiunea curentă de lucru în exploatare
- Presiunea de probă
- Etanșeitate

10 bari
10.....16 bari
totala

Schema de principiu

Lista componentelor

1. Tijă
2. Garnitură de protecție din NBR
3. Inel cu secțiune circulară din NBR
4. Lagăr
5. Capac
6. Inel de sprijin
7. Garnitură din cauciuc EPDMe
8. Șurub capac
9. Garnitură capac
10. Piulița sertar
11. Sertar
12. Corp



PRESCRIȚII OBLIGATORII

Oferta va cuprinde:

- certificare ISO 9001, ISO 14001 și OHSAS 18001,
- aviz sanitar emis conform ordinului MS 275/2012,
- agrement și aviz tehnic conform legislației în vigoare,
- certificare GSK pentru produs și proces,
- certificat de calitate prin care să dovedească faptul că vanele au fost testate hidraulic în conformitate cu EN 1074-1 și 2.
- **kit montaj îngropat (tijă telescopică+cutie protecție tijă)**

Marcaje:

- Numele sau sigla producătorului,
- Diametrul (Dn),
- Clasa de presiune (10 / 16 bari).
- Data fabricației.
- Marca de control a calității.