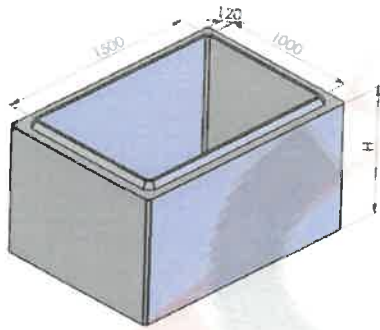


FISA TEHNICA CAMIN BETON



H element 500 -1000mm \pm 25 mm

NOTA: -caminul va fi fabricat fara radier

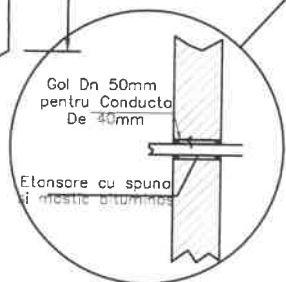
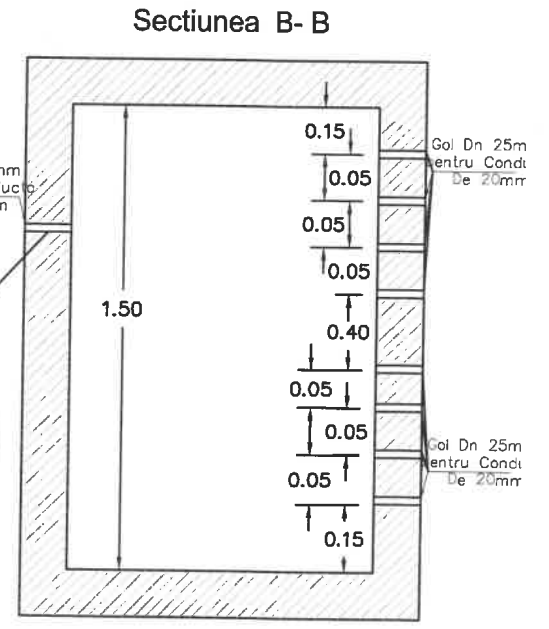
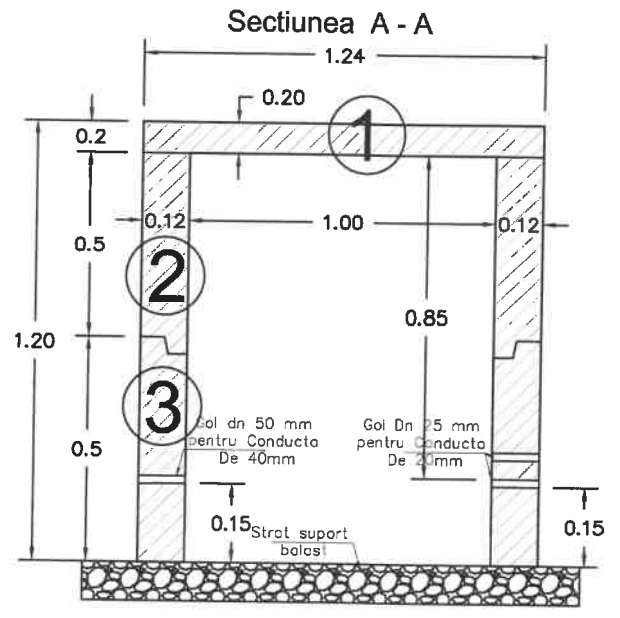
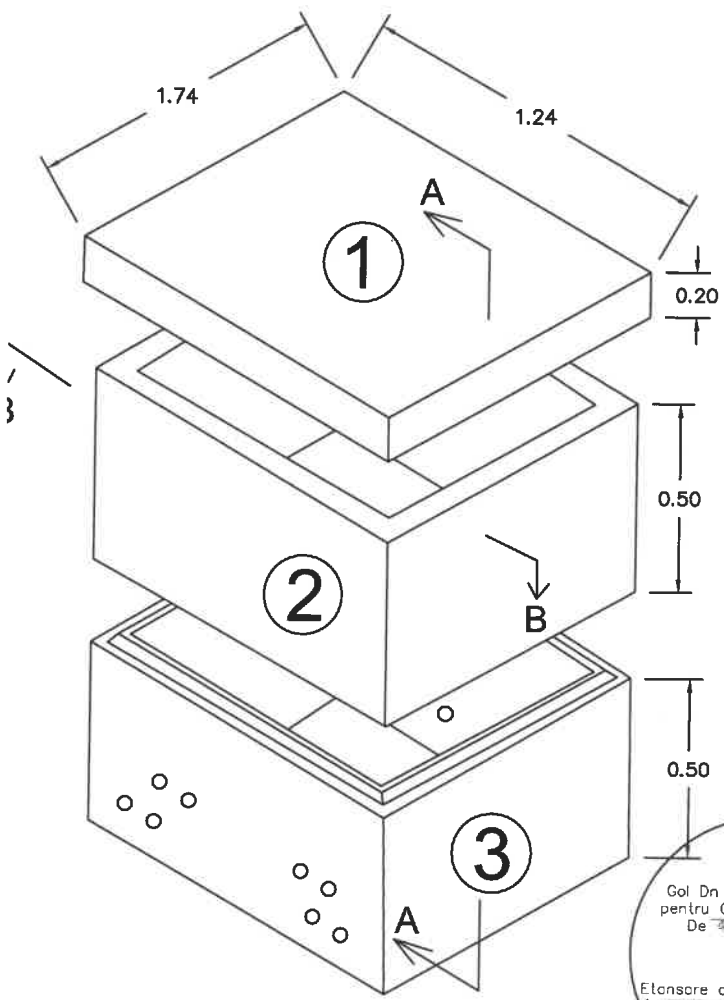
- Se vor ingloba racorduri Pvc garnitura de 25-100 mm in orice pozitie tehnic posibilă

Caracteristici:

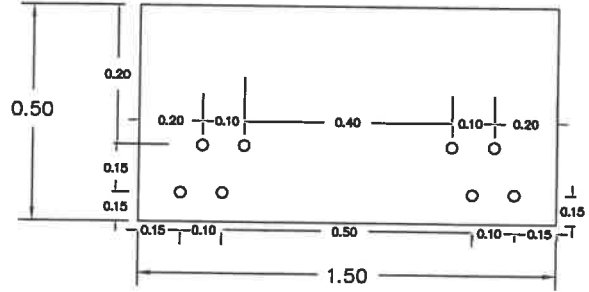
-Dimensiuni: utile(interoare) 1500x1000
-Grosime: perete 120 mm \pm 15 mm
-Ciment CEM I 42,5
-Diametrul maxim agregate: Φ 8 mm
-Clasa beton: C35/45
-Raport apa ciment: 0,31

-Gradul de gelivitate-G100
-Clasa de expunere XF4
-Impermeabilitate: P8/10
-Aditiv – Master Cast 781
-Absorbția de apă a betonului \leq 6 %

DETALIU CAMIN DE VANE



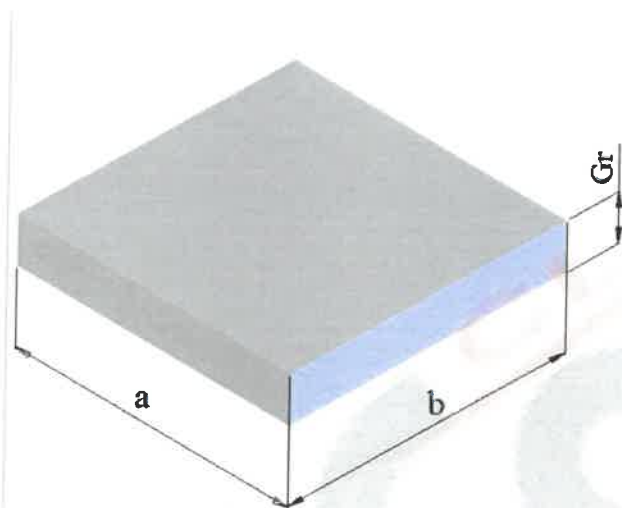
Detaliu gauri in Elementul 3 Dn 20 mm



LEGENDA:

- 1 Placa beton armata carosabila 40 tone fara gol
- 2 Element curet camin
- 3 Element curet camin

FISA TEHNICA DALA DIN BETON CAROSABILA



$a = 1.74 \text{ m}$, $b = 1.24 \text{ m}$ $Gr = 0.2\text{m}$

Nota: - placa de beton va fi armata, carosabila 40 t , fara gol

Caracteristici:

- Dimensiuni: a,b
- Grosime: Gr
- Ciment CEM II 32,5 A-LL
- Diametrul maxim agregate: $\Phi 16 \text{ mm}$
- Clasa beton: C25/30
- Raport apa ciment: 0,49
- Rezistenta betonului la sarcina verticala 120 KN, 400 KN

- Armare: conform proiect sau la cerere client
- Otel beton-OB 37,PC 52
- Gradul de gelivitate-G100
- Clasa de expunere XF4
- Impermeabilitate: P8/10
- Aditiv – Master Glenium SKY 527
- Absorbția de apa a betonului $\leq 6 \%$