



S.C. COMPANIA DE APĂ ORADEA S.A.

Tel centrala: 004 0259 436 909

Tel secretariat: 004 0259 435 051

Fax : 004 0259 432 576

CUI: 54760

J 05 / 14 / 28. 05. 1991



Cont : RO41BRDE050SV03433450500

Capital social: 12.000.800 RON

E-mail: apacanal@apaoradea.ro

Website: <http://www.apaoradea.ro>

ROMÂNIA, BIHOR, ORADEA 410202, STR. DUILIU ZAMFIRESCU NR. 3

Compartiment Achiziții Publice

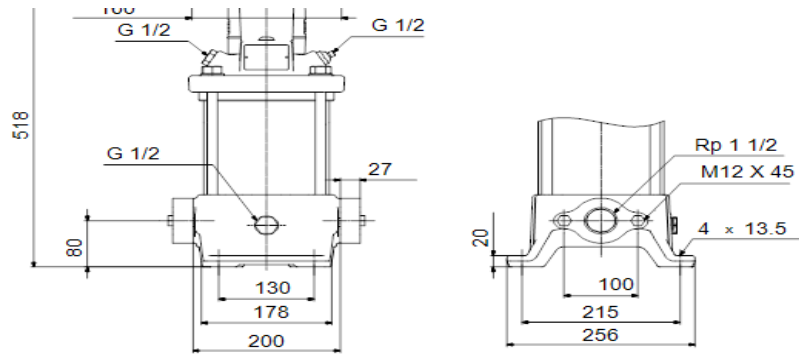
Nr. 30320 din 24.06.2019

INVITAȚIE DE PARTICIPARE LA ACHIZITIE DIRECTA

Prin prezenta solicităm oferta de preț in vederea achiziționării următoarelor materiale, conform tabelului de mai jos :

Nr. crt.	Denumire material	Cod CPV	U.M.	Cantitatea solicitată
1.	<p><u>Electropompă verticala de apă potabilă tip CR 10-7 A-F-A-E-HQQE 3X380-415/50, 3 kW pornire directă, cod produs 96501229, sau echivalent.</u></p> <p><u>Specificații tehnice:</u> Cerințe pompă: Debit nominal: $Q \geq 10$ m³/h; Înălțime de pompare nominală: $H \geq 57$ m Înălțime de pompare max.: $H_{max} \geq 71$ m; Racordarea pompei la instalație: oval Rp 1 1/2, Presiune maximă de funcționare: PN 16 Nr. rotoare/etaje: 7 Turație nominală: 2900-2920 rpm Corpul pompei (stator): Fontă Rotor: Otel inox AISI 304</p> <p><u>Cerințe motor:</u> Tensiune nominală: 3 x 380-415/50Hz; Curent nominal: 6.3 A Putere motor P2: 3 kw Eficiență la încărcare maximă: $\geq 87\%$; Factor de putere: 0,87-0,82 Turație nominală: 2900-2920 rpm Protecție motor încorporată: PTC</p>	42122130-0	Buc	2

Dimensiuni de gabarit necesare pentru montaj:



Se vor ataşa specificaţiile tehnice în limba română, descrierea produsului oferat în limba română, se vor preciza inclusiv producătorul și marca .

Persoana de contact: ing. Iosif SZABO - telefon : 0728/856.844

Sursa de finanțare: Surse Proprii

Valoarea estimată a achiziției: 13.000,00 lei fără TVA.

Modul de finalizare a achiziției directe : încheierea unui contract de furnizare/comanda
Câștigătorul achiziției directe va introduce în catalogul electronic al achizițiilor publice de pe SEAP oferta câștigătoare, pentru a putea finaliza achiziția.

Oferta financiară va fi DDP – S.C. Compania de Apă Oradea S.A. – Magazia nr. 6 - str. Barcăului nr. 202, Oradea, cod poștal: 410257 - telefon 0259/454.677

Specificați termenul de livrare de la data solicitării (dacă nu se găsește în stoc termenul aproximativ de livrare).

Produsele vor fi însoțite de certificat de calitate și garanție.

Plata cu O.P. la 30 zile de la emiterea facturii fiscale și acceptarea de către beneficiar.

Criteriul de atribuire: prețul cel mai scăzut

Oferta va fi exprimată în lei , iar prețul unitar va fi cu maxim 2 (două) zecimale.

Oferta va fi depusă în plic închis și sigilat cu mențiunea ofertă „ *Electropompa verticală de apă potabilă*” la secretariatul S.C. Compania de Apă Oradea S.A., str. Duiliu Zamfirescu nr. 3, până la data de **28.06.2019, ora 15³⁰**, având perioada de valabilitate de 60 zile de la data limită de depunere a ofertelor.

Vă mulțumim pentru colaborare.

DIRECTOR GENERAL
ing. Ovidiu GAVRA

ȘEF COMP. ACHIZIȚII PUBLICE
ing. Vivianne SAVA