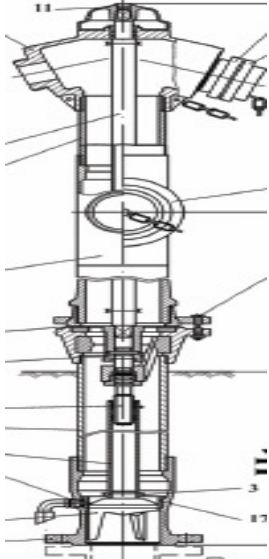
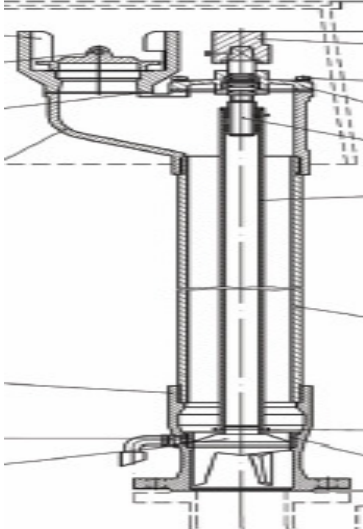


SPECIFICAȚII TEHNICE

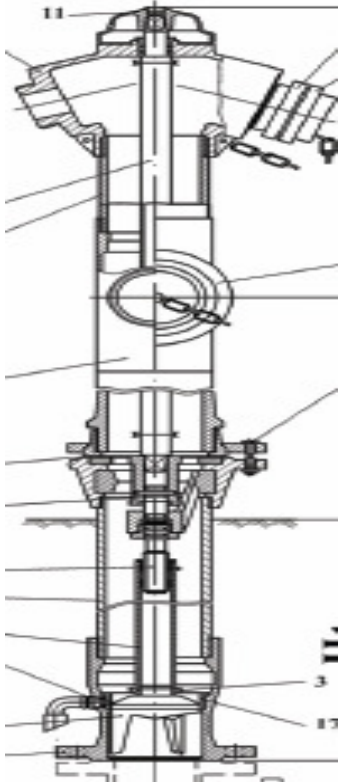
Hidrant suprateran DN 80

Nr. crt.	Specificații tehnice minimale impuse	Corespondența propunerii tehnice cu specificațiile impuse
0.	1.	2.
1.	<ul style="list-style-type: none"> • Coloană supraterană , coloană subterană , corp ansamblu spinglu, capac hidrant, cutie ventil din fontă ductilă , în conformitate cu SR EN 124-2/2015. • Refulare TIP B-B • Piuliță spinglu , niplu golire, piuliță tijă și inel scaun ventil din alamă. • Șuruburi cap hexagonal și șuruburi cu soclu hexagonal din oțel inoxidabil A2. • Racord și capac din Al în conformitate cu SR EN 14384. • Țeavă de operare superioară / inferioară din fontă ductilă. • Ventil fontă ductilă formă circulară acoperit cu cauciuc EPDM. • Tija vanei principale din oțel inoxidabil 1.4021. • Bucșa din titaniu/alamă. • Acoperire de protecție a suprafeței: acoperire epoxidică interioară conform GSK / EKB la exterior (roșu) conform GSK, cu finisare poliesterică rezistentă la ultraviolete sau emailare la interior și exterior (roșu sau albastru). • Cot cu talpă din fontă ductilă cu acoperire epoxidică. <p>Adâncimea de îngropare:</p> <ul style="list-style-type: none"> • 1250 mm 	


Hidrant subteran DN 80

Nr. crt.	Specificații tehnice minimale impuse	Corespondența propunerii tehnice cu specificațiile impuse
0.	1.	2.
	<ul style="list-style-type: none">• Coloana hidrant, cap hidrant , corp ansamblu spinglu, capac hidrant, cutie ventil fabricate din fontă ductilă , în conformitate cu SR EN 124-2/2015.• Piulita și ax spinglu oțel inoxidabil.• Orificiu de evacuare prevăzut cu racord cu gheare, cap triunghiular tijă și suport tijă din fontă ductilă în conformitate cu SR EN 124-2/2015.• Tijă spinglu din oțel inoxidabil în conformitate cu SR EN 1503-1/ 2000.• Cuzinet și piuliță tijă din alamă.• Ventil fonta ductilă formă circulara acoperit cu cauciuc EPDM• Scaun ventil din alamă.• Îveliș de protecție a suprafeței, la interior și la exterior, din epoxid albastru aprobat GSK• Element de legătură cu flanșă, în partea inferioară.• Dimensiuni flanșă și orificii în conformitate cu EN 1092-2 PN16.• Flanșă cu 8 orificii - în pachetul standard sau flanșă cu 4 orificii• Capac orificiu de evacuare cu lanț.• Accesorii: Extensie hidrant, țevă de scurgere• Cot cu talpă din fontă ductilă cu acoperire epoxidică.• Adâncimea de îngropare: 1000mm 	

Hidrant suprateran DN 100

Nr. crt.	Specificații tehnice minimale impuse	Corespondența propunerii tehnice cu specificațiile impuse
0.	1.	2.
1.	<ul style="list-style-type: none">• Coloană supraterană , coloană subterană , corp ansamblu spinglu, capac hidrant, cutie ventil din fontă ductilă , în conformitate cu SR EN 124-2/2015.• Refulare TIP B-B• Piuliță spinglu , niplu golire, piuliță tijă și inel scaun ventil din alamă.• Șuruburi cap hexagonal și șuruburi cu soclu hexagonal din oțel inoxidabil A2.• Racord și capac din Al în conformitate cu SR EN 14384.• Țeavă de operare superioară / inferioară din fontă ductilă.• Ventil fonta ductilă formă circulară acoperit cu cauciuc EPDM.• Tijă vanei principale din oțel inoxidabil 1.4021.• Bucșa din titanu/alama.• Acoperire de protecție a suprafeței: acoperire epoxidică interioară conform GSK / EKB la exterior (roșu) conform GSK, cu finisare poliestică rezistentă la ultraviolete sau emailare la interior și exterior (roșu sau albastru).• Cot cu talpă din fontă ductilă cu acoperire epoxidică. <p>Adâncimea de îngropare:</p> <ul style="list-style-type: none">• 1250 mm 	

Vană plată DN 80

Nr. crt.	Specificații tehnice minimale impuse	Corespondența propunerii tehnice cu specificațiile impuse
0.	1.	2.
1.	<ul style="list-style-type: none">• vana sertar cu flanse• corp scurt DIN F4• fonta ductila• cauciucul folosit pentru vulcanizarea corpului sertarului este de tip EPDM• garnitura de etansare a axului poate fi schimbata• flanse conform standardului ISO/EN• acoperire epoxidica interioara si exterioara• directia de inchidere: CTC sau CTO• PN 16• DN 80• Greutate max. 18 kg• Lungime max. 180 mm• Tijă manevră telescopică cu corp plin lungime 1010 – 1750 mm <p>Materiale: Corpul și capacul Fontă ductilă, GJS-500-7, conform EN 1563 (GGG-50 conf. DIN 1693)</p> <p>Acoperire: Pulbere epoxidică aplicată electrostatic la interior și exterior, conform DIN 30677-2 și recomandărilor GSK - email la interior conform DIN 3475</p> <p>Tijă: Oțel inoxidabil, DIN X 20 Cr 13</p> <p>Etanșarea tijei: Garnitură de protecție împotriva impurităților din NBR, 2 inele cu secțiune circulară din NBR la interiorul unui lagăr din plastic și 2 la exterior, garnitură din cauciuc EPDM</p> <p>Sertarul: Fontă ductilă, complet vulcanizat cu cauciuc EPDM, cu piuliță-sertar din alamă rezistentă la dezincare integrată CW602N conform EN 12167</p> <p>Inel de sprijin Alamă rezistentă la dezincare, CW602N conform EN 12165</p> <p>Șuruburi capac Oțel inoxidabil A2, etanșat cu ceară topită</p> <p>Etanșare capac Cauciuc EPDM</p> <div style="text-align: center;"></div> <ul style="list-style-type: none">• DN 40-300	

Vană plată DEN 100

Nr. crt.	Specificații tehnice minimale impuse	Corespondența propunerii tehnice cu specificațiile impuse
0.	1.	2.
1.	<ul style="list-style-type: none">• vana sertar cu flanse• corp scurt DIN F4• fonta ductila• cauciucul folosit pentru vulcanizarea corpului sertarului este de tip EPDM• garnitura de etansare a axului poate fi schimbata• flanse conform standardului ISO/EN• acoperire epoxidica interioara si exterioara• directia de inchidere: CTC sau CTO• PN 16• DN 100• Greutate max. 23 kg• Lungime max. 190 mm• Tijă manevră telescopică cu corp plin lungime 1010 – 1750mm <p>Materiale: Corpul și capacul Fontă ductilă, GJS-500-7, conform EN 1563 (GGG-50 conf. DIN 1693)</p> <p>Acoperire: Pulbere epoxidică aplicată electrostatic la interior și exterior, conform DIN 30677-2 și recomandărilor GSK - email la interior conform DIN 3475</p> <p>Tijă: Oțel inoxidabil, DIN X 20 Cr 13</p> <p>Etansarea tijei: Garnitură de protecție împotriva impurităților din NBR, 2 inele cu secțiune circulară din NBR la interiorul unui lagăr din plastic și 2 la exterior, garnitură din cauciuc EPDM</p> <p>Sertarul: Fontă ductilă, complet vulcanizat cu cauciuc EPDM, cu piuliță-sertar din alamă rezistentă la dezincare integrată CW602N conform EN 12167</p> <p>Inel de sprijin Alamă rezistentă la dezincare, CW602N conform EN 12165</p> <p>Șuruburi capac Oțel inoxidabil A2, etanșat cu ceară topită</p> <p>Etanșare capac Cauciuc EPDM</p> <div style="text-align: center;"><p>DN 40-300</p></div>	