



S.C. COMPANIA DE APĂ ORADEA S.A.

Tel centrala: 004 0259 436 909
Tel secretariat: 004 0259 435 051
Fax : 004 0259 432 576
CUI: 54760
J 05 / 14 / 28. 05. 1991



Cont : RO41BRDE050SV03433450500
Capital social: 12.000.800 RON

E-mail: apacanal@apaoradea.ro
Website: <http://www.apaoradea.ro>

ROMÂNIA, BIHOR, ORADEA 410202, STR. DUILIU ZAMFIRESCU NR. 3

Compartimentul Achiziții Publice
Nr. 29168 din 11.09.2018

INVITAȚIE DE PARTICIPARE LA ACHIZIȚIA DIRECTĂ

Prin prezenta solicităm oferta de preț in vederea achiziționării a doua bucăți - **Electropompă verticala de apă potabilă tip CR 15-6 A-F-A-E-HQQE 3X380-415/50, 5.5kW pornire directă, cod produs 96501897**, necesare activității Sector Hidrofoare, conform specificațiilor de mai jos:

Cod CPV: 42122130-0

Specificații tehnice:

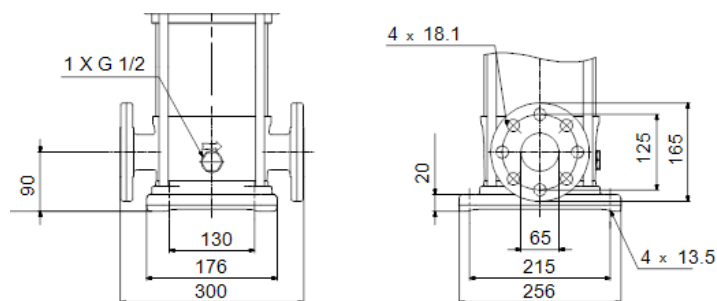
Cerințe pompă:

Debit nominal: $Q \geq 17 \text{ m}^3/\text{h}$;
Înălțime de pompare nominală: $H \geq 67 \text{ m}$
Înălțime de pompare max.: $H_{\text{max}} \geq 84 \text{ m}$;
Racordarea pompei la instalație: cu flanșă DIN, DN 50
Presiune maximă de funcționare: PN 16
Nr. rotoare/etaje: 6
Turație nominală: 2920-2940 rpm
Corpul pompei (stator): Fontă
Rotor: Otel inox AISI 304

Cerințe motor:

Tensiune nominală: 3 x 380-415/50Hz;
Curent nominal: 11 A
Putere motor P2: 5.5 kw
Eficiență la încărcare maximă: $\geq 89\%$;
Factor de putere: 0,87-0,82
Turație nominală: 2920-2940 rpm
Protecție motor încorporată: PTC

Dimensiuni de gabarit necesare pentru montaj:



Persoana de contact: ing. Iosif SZABO - telefon : 0728/856.844

Valoarea estimată a achiziției: 12.660,00 lei fără TVA.

Criteriul de atribuire: prețul cel mai scăzut / produs

Modul de finalizare a achiziției directe: încheierea unui contract de furnizare. Câștigătorul achiziției directe va introduce în catalogul electronic al achizițiilor publice de pe SEAP oferta câștigătoare, pentru a putea finaliza achiziția.

Termenul de livrare: Specificați termenul de livrare al produselor.

Termenul de garanție: Specificați termenul de garanție al produselor.

Produsul la livrare va fi însoțit de: - Certificat de garanție.

Oferta financiară va fi DDP – S.C. Compania de Apa Oradea S.A., Magazia nr. 6 - str. Barcăului nr. 202, Oradea, cod poștal: 410257 - telefon 0259/454.677.

Oferta va fi exprimată în lei fără T.V.A., iar prețul unitar va fi cu maxim 2 (două) zecimale.

Plata cu O.P. la 30 zile de la emiterea facturii fiscale și acceptarea de către achizitor.

Oferta va fi depusă în plic închis și sigilat cu mențiunea ofertă „**Electropompă verticală de apă potabilă tip CR 15-6 A-F-A-E-HQQE 3X380-415/50, 5.5kW pornire directă, cod produs 96501897**” la secretariatul S.C. Compania de Apă Oradea S.A, str. Duiliu Zamfirescu nr. 3, până la data de **17.09.2018, ora 15³⁰**, având perioada de valabilitate de **60 zile** de la data limită de depunere a ofertelor.

Vă mulțumim pentru colaborare.