



# S.C. COMPANIA DE APĂ ORADEA S.A.

Tel centrala: 004 0259 436 909

Tel secretariat: 004 0259 435 051

Fax : 004 0259 432 576

CUI: RO 54760

J 05 / 14 / 28. 05. 1991



Cont : RO41BRDE050SV03433450500

Capital social : 12.000.800 RON

E-mail: [apacanal@apaoradea.ro](mailto:apacanal@apaoradea.ro)

Website: <http://www.apaoradea.ro>

ROMÂNIA, BIHOR, ORADEA 410202, STR. DUILIU ZAMFIRESCU NR. 3

Compartiment Achiziții Publice

Nr. 16640 din 10.05.2016

## Clarificări 2

Referitor la achiziția privind lucrarea de execuție: „REABILITARE RACORD CANALIZARE MENAJERA LA COMPLEX COMERCIAL LOTUS ORADEA - Lot 1” și „REABILITARE REȚEA CANALIZARE MENAJERĂ STR. PETRE ȚUȚEA, MUNICIPIUL ORADEA - Lot 2” vă transmitem următorul răspuns la clarificări, dat de proiectantul lucrării:

### 1.Întrebare – LOT 1 :

La Lista cu cantitățile de lucrări „Racord canal menajer – 21 ml”

- la poziția 29, art. ACE05A1 – Piesa de trecere etanșă a conductelor prin pereți cu greutate până la 50 kg. Inclusiv este dată cantitatea de 1 to, iar la poziția 30, apare art. 1120883 – Piesa de trecere PVC canaliz. la cămine de beton L 240 Dn 315.

Vă rugăm să specificați dacă la poziția 29, art. ACE05A1 cantitatea trebuia să fie de **1 buc** și **spor de – 100%** la material, având în vedere că la poziția următoare apare dat ca și material piesa de trecere.

#### 1.Răspuns:

In lista de cantitati „Racord canal menajer -21 ml ”, la articolul 29 - „ACE05A1 - Piesa de trecere etansa .....”, va ramane UM tone, dar se va reduce cantitatea de la 1 to la 0.05 to. (si tot cu -100% material)

Urmatorul art. 30 – 1120883 va ramane neschimbat.

### 2.Întrebare – LOT 2 :

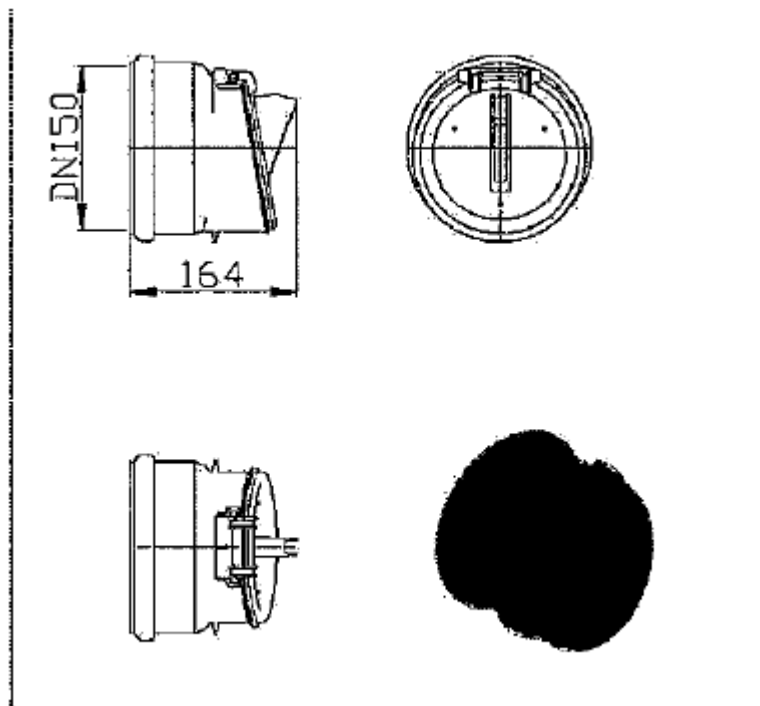
- Va rugam sa ne transmiteti solutia tehnica, detaliu pentru montarea clapetelor de sens Dn 160 mm in interiorul caminului profilat de racord cu Dn 315mm avand dimensiunile atasate in anexa.



## 2.Răspuns:

Solutia tehnica aleasa de noi este de a dota caminul de racord cu clapeta de sens.

Modelul clapetei este similara cu cea de mai jos.



## 3.Întrebare – LOT 2 :

De asemenea lipsesc articolele de montaj pentru piesa tip sa Dn 160/250 mm, clapeta de sens si pentru cot Dn160 la 45 grd.

## 3.Răspuns:

Am prevazut articolele de montaj pt. piesa tip sa Dn 160/250 , clapeta de sens

si pt. cot Dn 160.

Anexam lista de cantitati modificata pt. „Racord canal 77 m,15 buc.”

## 4.Întrebare – LOT 2 :

Totodata va rugam sa ne comunicati strict care detaliu de executie ramane valabil cel pentru sa bransare sau cel pentru ramificatie tip Y deoarece ne-ati transmis 2 detalii tehnice .

## 4.Răspuns:

Modul de racordare a bransamentelor la colector se va realiza cu ajutorul pieselor tip sa.

OBIECTIV: 0000 REABILITARE REȚEA CANALIZARE MENAJERA PE STR. PETRE  
TUTEA, MUN.ORADEA  
OBIECT: 400 002 RACORDURI CANAL

**LISTA CU CANTITATILE DE LUCRARI PE CATEGORII DE LUCRARI**

DEVIZUL OFERTA: 0002

CATEGORIA DE LUCRARI: Racord canal -77 ml, 15 buc

| Nr.crt.          | Capitolul de lucrari | UM | Cantitate | Pret unitar  | Valoare:   |
|------------------|----------------------|----|-----------|--|--|
|                  |                      |    |           | a) Material<br>b) Manopera<br>c) Utilaj<br>d) Transport<br>Total (a+b+c+d)<br>(lei/UM) | (3x4a)<br>Manopera<br>(3x4b)<br>Utilaj<br>(3x4c)<br>Transport<br>(3x4d)<br>Total<br>(5+6+7+8)<br>(lei) |
| Sectiune tehnica |                      |    |           | Sectiune financiara  |  |
| 0                | 1                    | 2  | 3         | 4  | 5-9  |

CAP. 1. .

SUBC. 1. .

100.000 %

- |    |         |  |     |        |
|----|---------|--|-----|--------|
| 1. | TSA02G1 | SAP.MAN.IN SPATII LIMIT.SUB 1M CU TALUZ VERT.NESPR.IN PAM.COEZ.MIJ.SI<br>F.COEZ.ADINC.<1,5M T.F.TARE | MC  | 16.200 |
| 2. | TSC04C1 | SAP.MEC.CU EXC.DE 0,71-1,25MC IN PAM.CU UMIDITATE NATURAL<br>DESC.DEP.TER.CAT.3                      | SMC | 0.377  |
| 3. | ACE08E1 | UMPLUTURA IN SANT LA COND.DE ALIM.CU APA SI CANALIZARE CU BALAST<br>§                                | MC  | 31.900 |
| 4. | ACE08A1 | UMPLUTURA IN SANT.LA COND.DE ALIM.CU APA SI CANALIZARE CU: NISIP<br>§                                | MC  | 20.600 |

Deviz: 0002 Racord canal -77 ml, 15 buc

pag 1

| 0   | 1         | 2   | 3  | 4   | 5-9     |
|-----|-----------|---|----|-----|---------|
| 5.  | TRA01A02P | TRANSPORTUL RUTIER AL PAMINTULUI SAU MOLOZULUI CU AUTOBASCULANTA<br>DIST.= 2 KM         | \$ | TO  | 97.100  |
| 6.  | TRA01A05  | TRANSPORTUL RUTIER AL MATERIALELOR,SEMIFABRICATELOR CU<br>AUTOBASCULANTA PE DIST.= 5 KM | \$ | TO  | 103.000 |
| 7.  | ACA11E3   | MONTARE TEAVA PVC TIP 3(M) IN PAMINT,IN EXTERIORULCLADIRILOR,AVIND DN<br>160            |    | M   | 77.000  |
|     |           | sporuri: -100.000000 % 0.000000 % 0.000000 %  |    |     |         |
| 8.  | 1117288   | TEAVA PVC CANALIZ EXT.L=4/6 M MUFA LISA SN8 DN 160X4.7                                  |    | M   | 80.900  |
| 9.  | ACD01L1   | CAPAC SI RAMA STAS 2308-81 PENTRU CAMINE CU PIESA SUPTOR CAROSABIL IV                   | \$ | BUC | 15.000  |
| 10. | 4203765   | CAPAC CU RAMA FONTA PT.CAM.VIZ.TIP 4A CAROS. S 2308                                     |    | BUC | -15.000 |
| 11. | 8500070   | CAPAC CAMIN RACORD COMPOZIT DN315 CU SUPTOR   |    | BUC | 15.000  |
| 12. | ACD06A1   | ASIMILAT-CAMIN VIZITARE STAS 2448-73 ..... DN=315 L=2 LA CANALE CU DN160                |    | BUC | 15.000  |
|     |           | sporuri: -100.000000 % 0.000000 % 0.000000 %  |    |     |         |
| 13. | 6420769   | PLACA BETON ARMAT B250 PENTRU CAMINE S.2448-73 P3.3.2                                   |    | BUC | 15.000  |

Deviz: 0002 Racord canal -77 ml, 15 buc

pag 2

| 0   | 1       | 2  | 3   | 4      | 5-9 |
|-----|---------|--|-----|--------|-----|
| 14. | 8000484 | CAMIN RACORD DIN PVC DN315/160 INCL. CLAPETA ANTIRETUR<br>BUC  |     | 15.000 |     |
| 15. | SD19L1  | ASIM-CLAPETA SENS .....ROBINET DE RETINERE CU VENTIL,DREPT,DIN FONTA,CU<br>FLANSE CU D=150MM<br>sporuri: -100.000000 % 0.000000 % 0.000000 % | BUC | 15.000 |     |
| 16. | SA32F1  | ASIMILAT- PIESA CU FLANSA SI MUFA PENTRU CONDUCTE DE PRESIUNE AVIND<br>D=150 MM- MANOPERA<br>sporuri: -100.000000 % 0.000000 % 0.000000 %    | BUC | 15.000 |     |
| 17. | 8503084 | PIESA DE RACORD SA DN 250/160 MM   | BUC | 15.000 |     |
| 18. | SB17G1  | ASIMILAT-COTURI PVC-U,PT CANALIZARE,...LA 45;67 1/2;87 1/2 GRADE,D=160 MM<br>sporuri: -100.000000 % 0.000000 % 0.000000 %                    | BUC | 30.000 |     |
| 19. | 1184566 | COT PVC 45 GRD,D.160 mm  | BUC | 30.000 |     |
| 20. | ACE16A1 | MONTAREA PARAPETELOR SI PODETELOR METALICE DE INVENTAR LA SANTURI<br>PT.CONDUCTE §   | M   | 77.000 |     |
| 21. | W2H02C1 | IDENTIF.TRASEU CABLE EXISTENT IN TEREN FOARTE TAREPENTRU SONDAJ<br>FARA SAPATURA   | SMT | 0.770  |     |
| 22. | ACE06A1 | SUSTINERI DIN LEMN PENTRU CABLURI SI CONDUCTE INTILNITE IN SAPATURA :<br>GRELE §   | M   | 7.700  |     |

Deviz: 0002 Racord canal -77 ml, 15 buc

pag 3

| Cheltuieli directe: | Materiale:<br>5 | Manopera:<br>6 | Utilaje:<br>7 | Transport:<br>8 | Total:<br>9 |
|---------------------|-----------------|----------------|---------------|-----------------|-------------|
|---------------------|-----------------|----------------|---------------|-----------------|-------------|

|                          |         |
|--------------------------|---------|
| C.A.S.                   | 15.80 % |
| Somaj                    | 0.50 %  |
| Sanatate                 | 5.20 %  |
| Accidente                | 0.28 %  |
| Fond garantare           | 0.25 %  |
| Concedii si indemnizatii | 0.85 %  |
|                          | 0.00 %  |

---

**TOTAL CHELTUIELI DIRECTE**

Cheltuieli indirecte:

Profit:

---

**TOTAL GENERAL**

PROIECTANT:



Deviz: 0002 Racord canal -77 ml, 15 buc

pag 4