



# S.C. COMPANIA DE APĂ ORADEA S.A.

Tel centrala: 004 0259 436 909

Tel secretariat: 004 0259 435 051

Fax : 004 0259 432 576

CUI: 54760

J 05 / 14 / 28. 05. 1991



Cont : RO41BRDE050SV03433450500

Capital social: 12.000.800 RON

E-mail: [apacanal@apaoradea.ro](mailto:apacanal@apaoradea.ro)

Website: <http://www.apaoradea.ro>

ROMÂNIA, BIHOR, ORADEA 410202, STR. DUILIU ZAMFIRESCU NR. 3

Compartimentul Achiziții Publice

Nr.13063 din 23.04.2014

## INVITAȚIE DE PARTICIPARE LA ACHIZITIE DIRECTA ROBINET (VANĂ) CU SERTAR PANĂ CORP OVAL

Prin prezenta solicităm oferta de preț in vederea achiziționării următoarelor:

Nr. crt.	Denumire	Cod CPV	U.M.	Cantitate
1	Robinet (vană) cu sertar pană corp oval Dn 80	421312008	buc	6
2	Robinet (vană) cu sertar pană corp oval Dn 100	421312008	buc	2
3	Robinet (vană) cu sertar pană corp oval Dn 150	421312008	buc	2

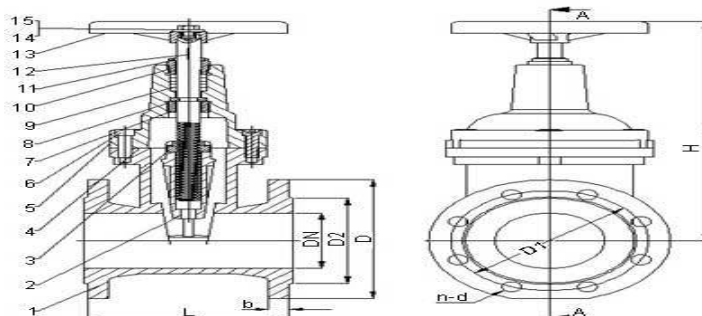
### NOTA:

Se vor prezenta caracteristicile tehnice pentru produsul oferat inclusiv o mostră tip imagine (poză).

### CARACTERISTICI TEHNICE

#### Generalități:

Robineții de închidere cu sertar pană se utilizează în rețelele de distribuție și transport a apei potabile, în sistemele de irigații, în stațiile de pompare, la presiuni nominale PN 10-16 bari și la temperaturi de lucru cuprinse între -10°C și + 180°C.



#### Domeniul de utilizare:

- rețele de distribuție și transport a apei.

#### Specificații tehnice:

Diametru nominal: Dn 40 – 500 mm;

- Presiunea nominală: 10 – 16 bari;
- Temperatura: 70°C;
- Acționare: manuală;
- Material: fontă ductilă;
- Racord: flanșe;

**Caracteristici:**

- piuliță sertar fixă și integrată care previne vibrațiile și asigură durabilitate;
- sertar vulcanizat cu profile de ghidaj, saboți integrați și orificiu conic, mărit al sertarului;
- ax din oțel inoxidabil cu limitator de cursă;
- inel de sprijin circular care asigură fixarea axului și cuplu de operare redus;
- triplu sistem de etanșare pe ax cu inel de protecție din NBR împotriva impurităților, un lagăr din poliamidă cu patru inele cu secțiune circulară din NBR și o garnitură din EPDM;
- garnitură circulară a capului fixată într-un profil;
- șuruburi capac cu cap înecat sigilate cu ceară și înconjurate de garnitura capacului;
- diametru interior integral;
- cuplu de operare redus;
- acoperire epoxidică interioară și exterioară

**Persoana de contact:** Laurențiu Dansa tel: 0734 / 800.817

**Sursa de finanțare:** Surse Proprii

**Valoarea estimată a achiziției:** 4.800,00 lei fără TVA reprezentând echivalentul în lei a 1.073,87 euro la cursul de 4,4698 comunicat de BNR la data 23.04.2014.

**Modul de finalizare a achiziției directe:** încheierea unui contract de furnizare produse.

**Documentele de calificare solicitate:**

- Declarație privind situația personală a ofertantului (conform formular anexat);
- Certificat constatator emis de Oficiul Registrului Comerțului, din care să rezulte obiectul de activitate al ofertantului. Obiectul contractului trebuie să aibă corespondent în codul CAEN din certificatul constatator emis de ONRC;
- Fișa de informații generale (conform formular anexat);
- Acceptare model contract.

Specificați termenul de livrare de la data solicitării (dacă nu se găsește în stoc termenul aproximativ de livrare).

Oferta financiară va fi DDP – depozit beneficiar

Se va specifica termenul de garanție a produselor oferite.

Produsele livrate să fie însoțite de declarație de conformitate, certificat de calitate și garanție.

Plata cu O.P. la 30 zile de la emiterea facturii fiscale și acceptarea de către beneficiar.

**Criteriul de atribuire:** prețul cel mai scăzut/produs.

**Oferta va fi exprimată în lei, iar prețul unitar va fi cu maxim 2 (două) zecimale.**

Oferta va fi depusă în plic închis și sigilat cu mențiunea „**Ofertă robinet (vană) cu sertar pană corp oval**” la secretariatul SC COMPANIA DE APĂ ORADEA SA, str. Duiliu Zamfirescu nr. 3, până la data de **28.04.2014, ora 15<sup>30</sup>**, având perioada de valabilitate de **45 zile de la data limită de depunere a ofertelor.**

Vă mulțumim pentru colaborare.